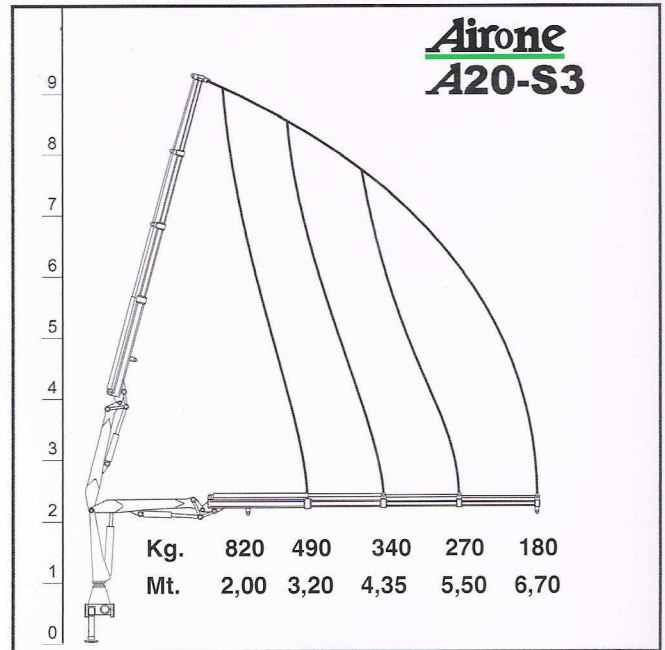


GRU BIELLATA CON DUE SFILAMENTI IDRAULICI E PROLUNGA MANUALE DI SERIE

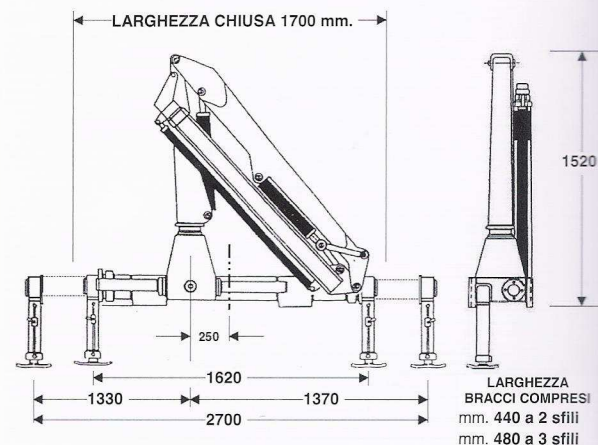


GRU BIELLATA CON TRE SFILAMENTI IDRAULICI

PRINCIPALI CARATTERISTICHE TECNICHE

- **Massa della gru senza olio nel serbatoio**
Overhung crane without oil in the tank - Poids de la grue sans oil reservoir
Gewichte des Krans ohne Ölim Tank - Peso de la grua sin aceite en el deposito
- **Momento di sollevamento massimo**
Maximum lifting moment - Moment de levage maxi
Max. Lastmoment - Momento de elevacion maxima
- **Angolo di rotazione (di serie)**
Slewing angle - Angle de rotation - Schwenkbereich - Giro
- **Portata al distributore massima** - Recommended oil flow
Débit recommandé - Empfohlene Fördermenge - Caudal requerido
- **Capacità del serbatoio** - Tank capacity
Capacité du réservoir - Tankinhalt - Capacidad del depósito de aceite
- **Pressione massima di lavoro**
Rated pressure - Pression maxi - Betriebsdruck - Presion maxima
- **Pendenza massima di lavoro** - Max. working heel
Devers maxi de travail - Max. Arbeitsneigung - Inclinacion max. de trabajo

	A 20-S2	A 20-S3
Kg.	330	350
t/m.	1,5	1,45
	200°	
	l/min. 10	
	litri 17	
	bar. 250	
	4°	



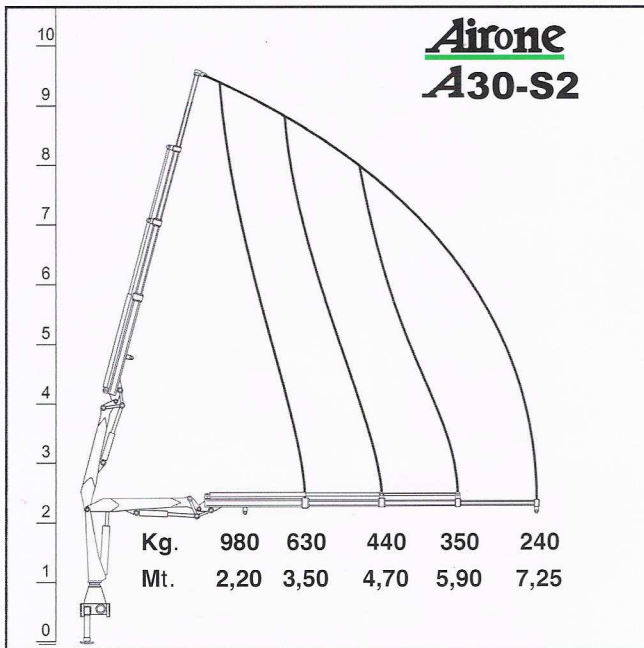
Le principali caratteristiche

- Classe di utilizzo H1-B3
- Bielle tra 1° e 2° braccio
- Pesi delle gru contenuti
- Sbracci ragguardevoli
- Spazi per il posizionamento delle gru limitati
- Valvola di blocco sulla rotazione
- Serbatoio dell'olio incorporato nel basamento della gru (coda della colonna in bagno d'olio)
- Boccole della colonna "in bronzo"
- Possibilità di registrare la cremagliera di rotazione
- Sabbiatura della carpenteria, fondo e trattamento epossidico
- Stabilizzatori orientabili ad estrazione manuale
- Sfilamenti a sezione esagonale
- Martinetti degli sfilamenti a "stadio singolo"

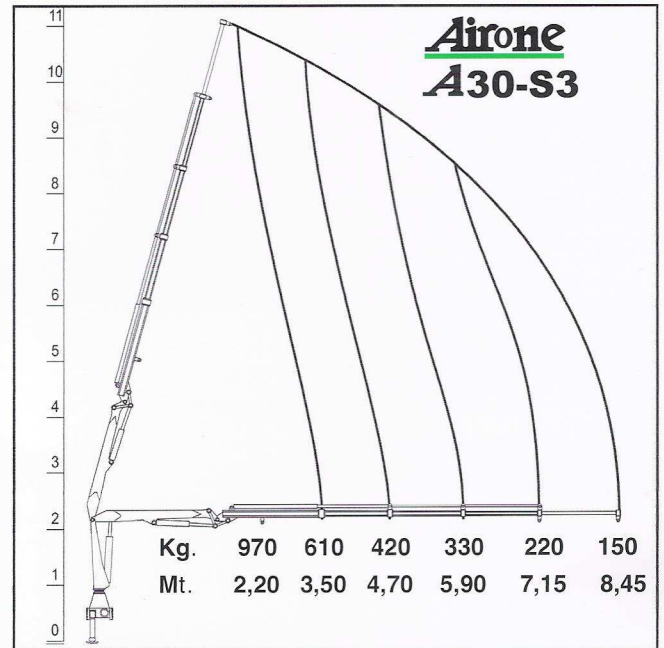
Accessori a richiesta

- Traverse per stabilizzatori supplementari SFILABILI manualmente
- Radiocomandi
- Cestelli portaoperatore monoposto in acciaio e in vetroresina
- Prolunghe con terminale CURVO A 45°
- Avvolgitubo idraulici o canaline portatubi
- Benne per RAMAGLIE
- Benne per MACERIE
- Benne per SABBIA
- Benne per TRONCHI
- Benne a POLIPO
- Rotatori idraulici per benne

Airone Serie A 30 INGOMBRO mm. 1850



GRU BIELLATA CON DUE SFILAMENTI IDRAULICI E PROLUNGA MANUALE DI SERIE



GRU BIELLATA CON TRE SFILAMENTI IDRAULICI E PROLUNGA MANUALE DI SERIE

PRINCIPALI CARATTERISTICHE TECNICHE

Massa della gru senza olio nel serbatoio
Overhung crane without oil in the tank - Poids de la grue sans oil reservoir - Gewichte des kran ohne öl im tank - Peso de la grua sin aceite en el deposito

Momento di sollevamento massimo
Maximum lifting moment - Moment de levage maxi - Max. Lastmoment - Momento de elevacion maxima

Angolo di rotazione (di serie)
Slewing angle - Angle de rotation - Schwenkbereich - Giro

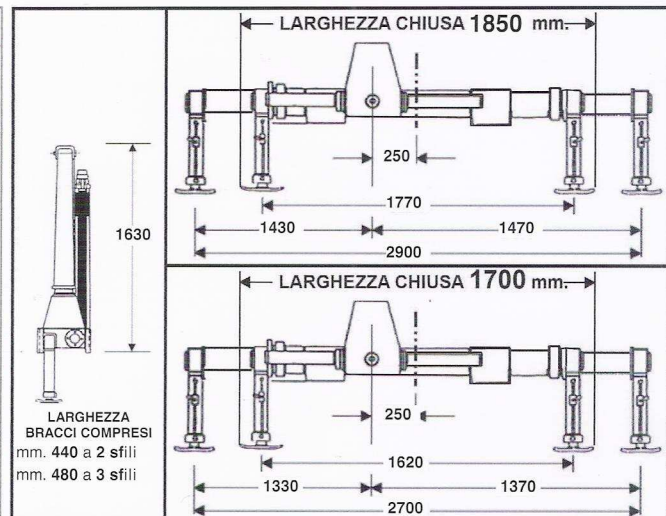
Portata al distributore massima
Recommended oil flow - Débit recommandé - Empfohlene Fördermenge - Caudal requerido

Capacità del serbatoio
Tank capacity - Capacité du réservoir - Tankinhalt - Capacidad del depósito de aceite

Pressione massima di lavoro
Rated pressure - Pression maxi - Betriebsdruck - Presion maxima

Pendenza massima di lavoro
Devers maxi de travail - Max. Arbeitsneigung - Inclinacion max. de trabajo

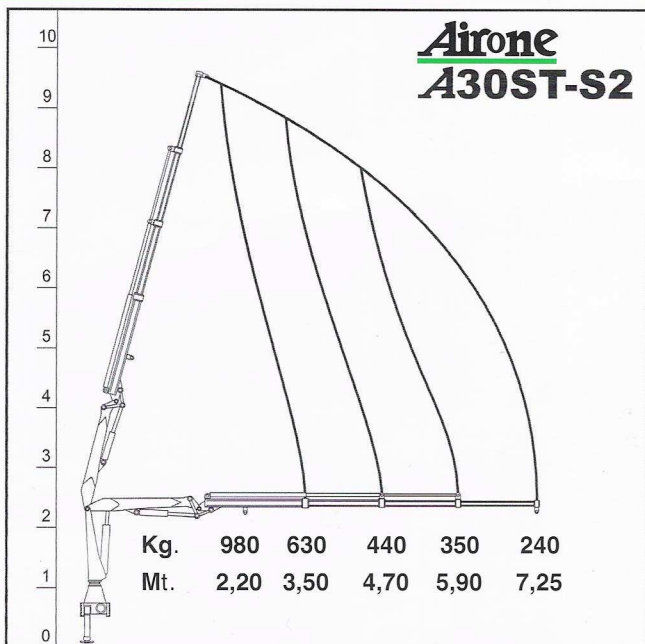
	A 30-S2	A 30-S3	A 30ST-S2	A 30ST-S3
Kg.	390	410	380	400
t/m.	2,8	2,75	2,8	2,75
	210°			
	l/min. 10			
	litri 17			
	bar. 260			
	4°			



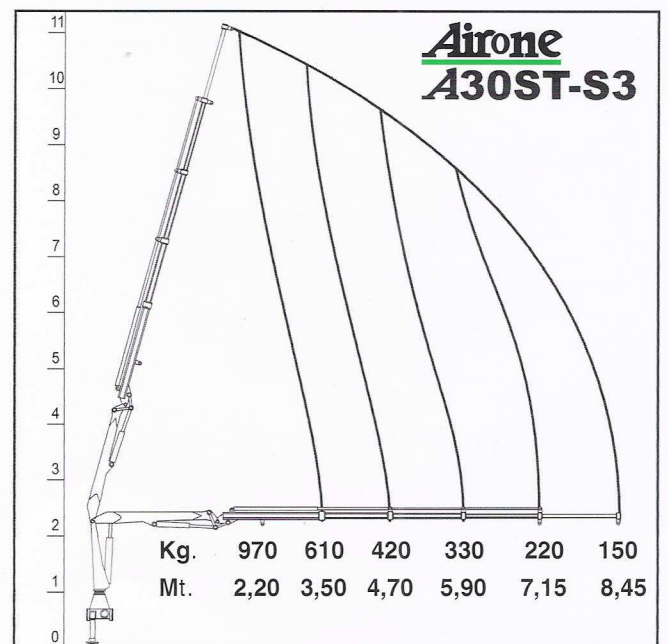
Airone Serie A 30 ST

e ... per ingombri ridotti ... la versione ST

INGOMBRO mm. 1700

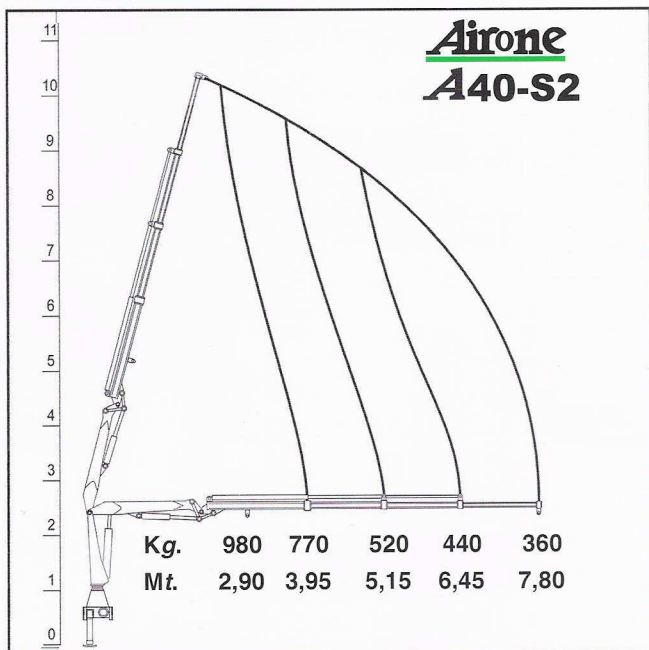


GRU BIELLATA CON DUE SFILAMENTI IDRAULICI E PROLUNGA MANUALE DI SERIE

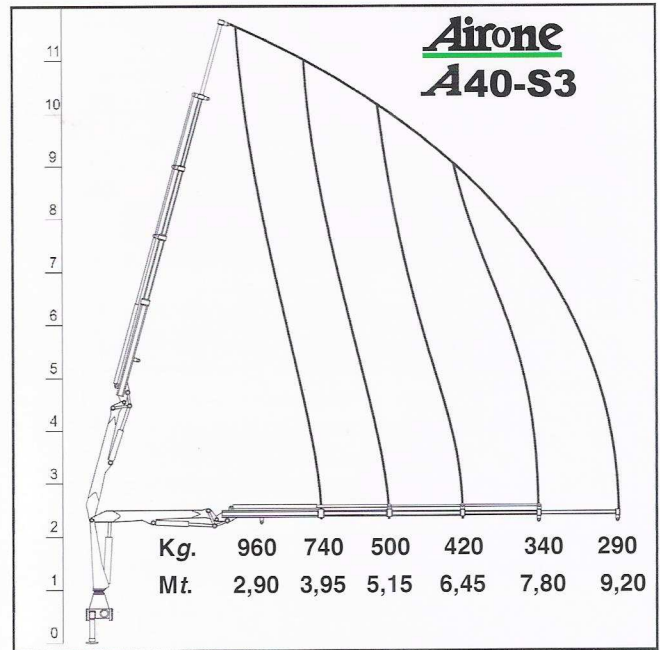


GRU BIELLATA CON TRE SFILAMENTI IDRAULICI E PROLUNGA MANUALE DI SERIE

Airone Serie A 40 ... lunghe ma leggere



GRU BIELLATA CON DUE SFILAMENTI IDRAULICI E PROLUNGA MANUALE DI SERIE

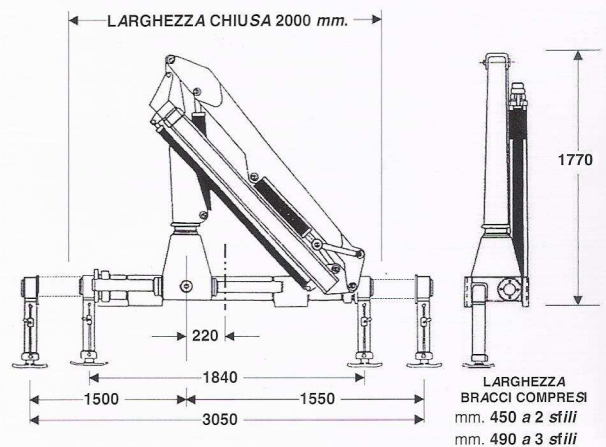


GRU BIELLATA CON TRE SFILAMENTI IDRAULICI E PROLUNGA MANUALE DI SERIE

PRINCIPALI CARATTERISTICHE TECNICHE

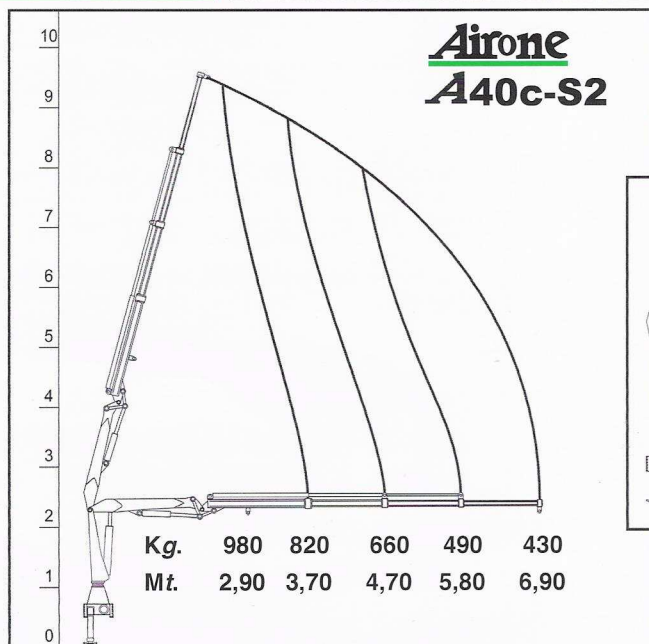
- Massa della gru senza olio nel serbatoio**
Overhung crane without oil in the tank - Poids de la grue sans oil reservoir - Gewichte des kranes ohne öl im tank - Peso de la grua sin aceite en el deposito
- Momento di sollevamento massimo**
Maximum lifting moment - Moment de levage maxi - Max. Lastmoment - Momento de elevacion maxima
- Angolo di rotazione (di serie)**
Slewing angle - Angle de rotation - Schwenkbereich - Giro
- Portata al distributore massima**
Recommended oil flow - Débit recommandé - Empfohlene Fördermenge - Caudal requerido
- Capacità del serbatoio**
Tank capacity - Capacité du reservoir - Tankinhalt - Capacidad del deposito de aceite
- Pressione massima di lavoro**
Rated pressure - Pression maxi - Betriebsdruck - Presion maxima
- Pendenza massima di lavoro**
Devers maxi de travail - Max. Arbeitsneigung - Inclinacion max. de trabajo

	A 40-S2	A 40-S3	A40c-S2	A40c-S3
Massa della gru senza olio nel serbatoio	Kg. 500	Kg. 530	Kg. 490	Kg. 520
Momento di sollevamento massimo	t/m. 2,9	t/m. 2,8	t/m. 3,0	t/m. 2,9
Angolo di rotazione (di serie)	210°			
Portata al distributore massima	l/min. 12			
Capacità del serbatoio	litri 22			
Pressione massima di lavoro	bar. 260			
Pendenza massima di lavoro	4°			

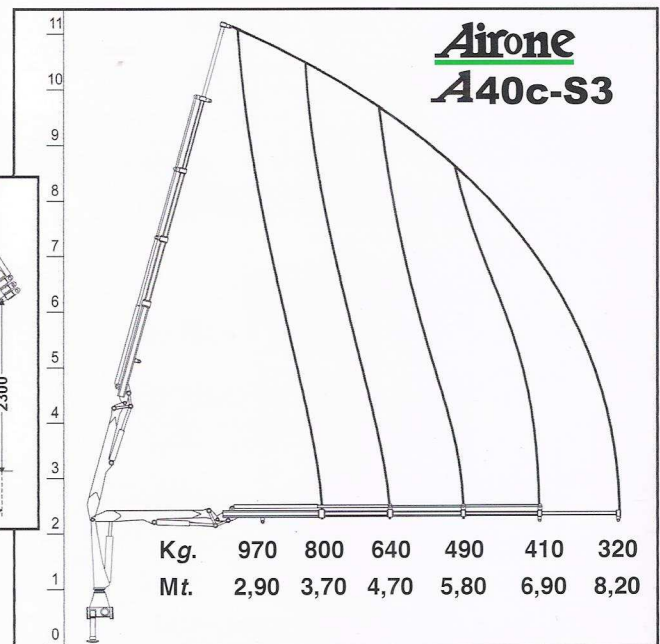
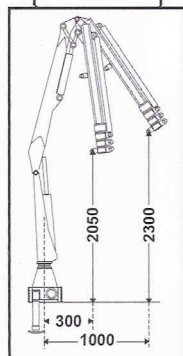


Airone Serie A 40c

e ... per maggiore spazio SOTTO GANCIO

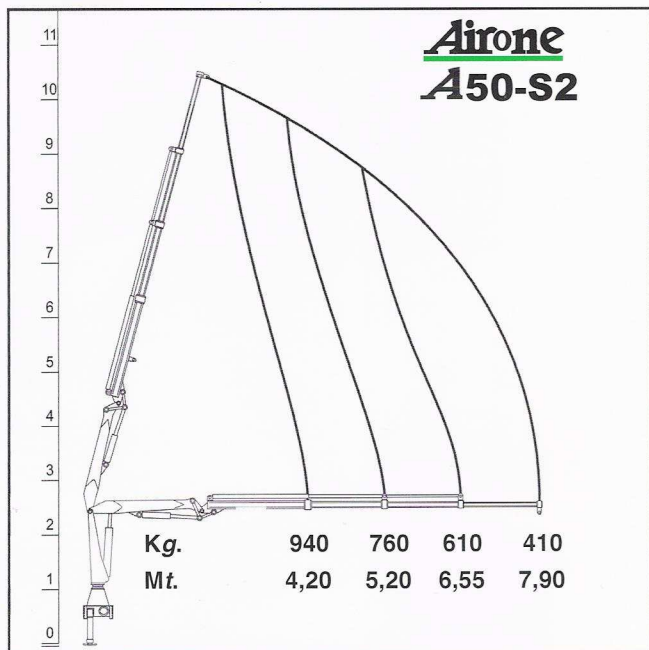


GRU BIELLATA CON DUE SFILAMENTI IDRAULICI E PROLUNGA MANUALE DI SERIE

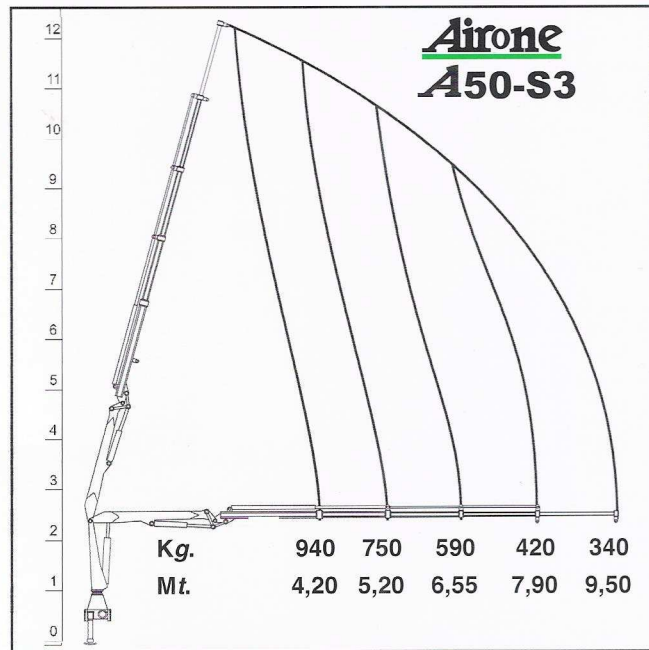


GRU BIELLATA CON TRE SFILAMENTI IDRAULICI E PROLUNGA MANUALE DI SERIE

Airone Serie A 50 ... lunghe ma leggere



GRU BIELLATA CON DUE SFILAMENTI IDRAULICI E PROLUNGA MANUALE DI SERIE



GRU BIELLATA CON TRE SFILAMENTI IDRAULICI E PROLUNGA MANUALE DI SERIE

PRINCIPALI CARATTERISTICHE TECNICHE

- Massa della gru senza olio nel serbatoio
Overhung crane without oil in the tank - Poids de la grue sans oil reservoir - Gewichte des krans ohne öl im tank - Peso de la grua sin aceite en el deposito

- Momento di sollevamento massimo
Maximum lifting moment - Moment de levage maxi - Max. Lastmoment - Momento de elevacion maxima

- Angolo di rotazione (di serie)
Slewing angle - Angle de rotation - Schwenkbereich - Giro

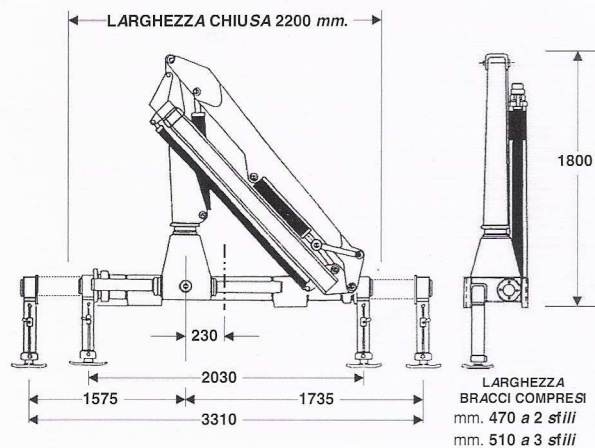
- Portata al distributore massima
Recommended oil flow - Débit recommandé - Empfohlene Fördermenge - Caudal requerido

- Capacità del serbatoio
Tank capacity - Capacité du réservoir - Tankinhalt - Capacidad del depósito de aceite

- Pressione massima di lavoro
Rated pressure - Pression maxi - Betriebsdruck - Presion maxima

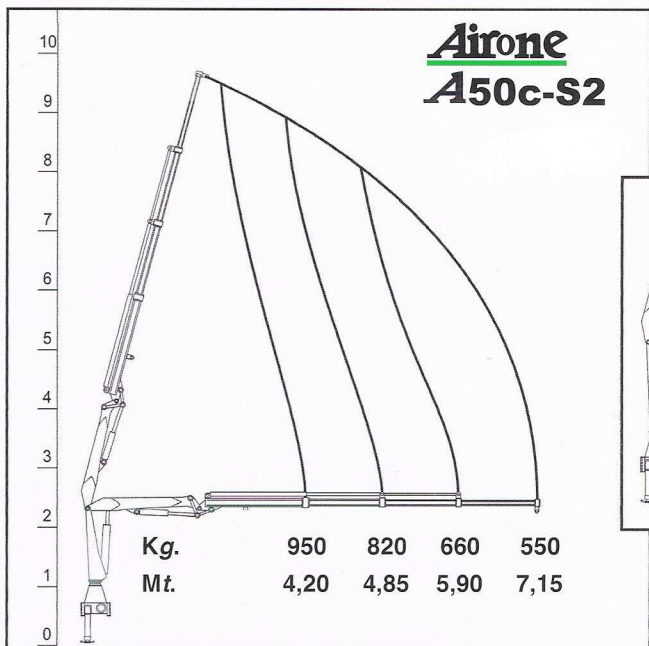
- Pendenza massima di lavoro
Devers maxi de travail - Max. Arbeitsneigung - Inclinacion max. de trabajo

A 50-S2	A 50-S3	A 50c-S2	A 50c-S3
Kg. 630	Kg. 665	Kg. 615	Kg. 650
t/m. 3,85	t/m. 3,8	t/m. 3,9	t/m. 3,85
210°			
l/min. 16			
litri 27			
bar. 260			
4°			

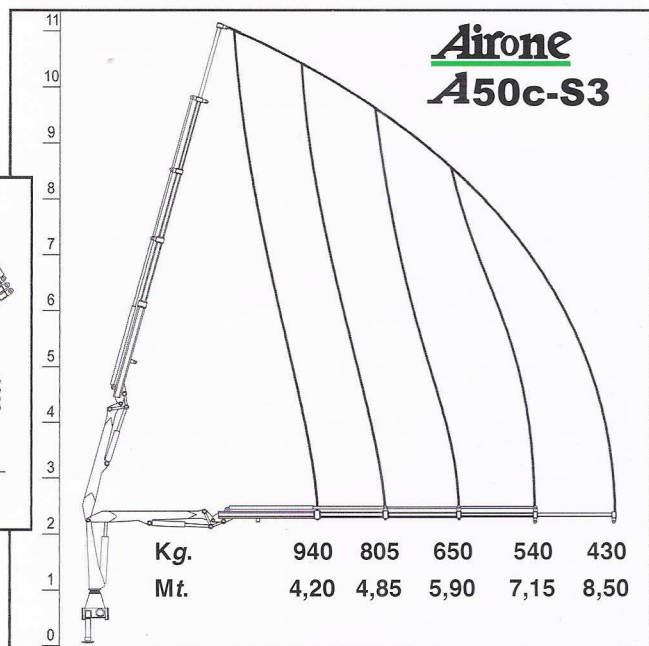
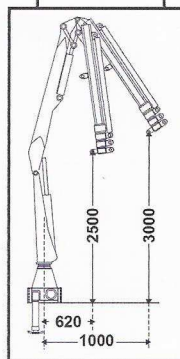


Airone Serie A 50c

e ... per maggiore spazio SOTTO GANCIO



GRU BIELLATA CON DUE SFILAMENTI IDRAULICI E PROLUNGA MANUALE DI SERIE



GRU BIELLATA CON TRE SFILAMENTI IDRAULICI E PROLUNGA MANUALE DI SERIE